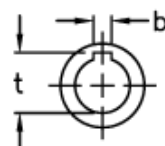
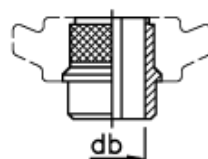
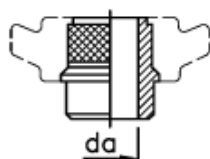
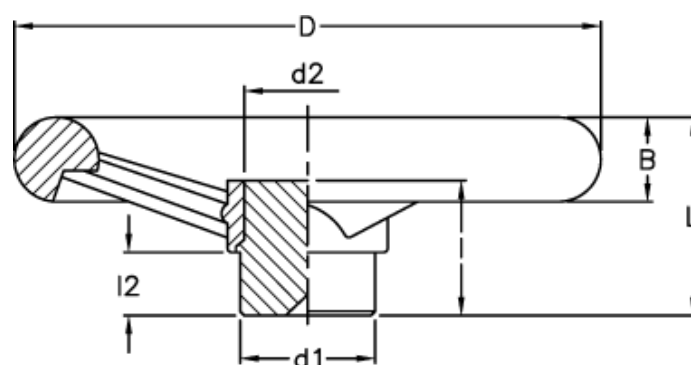


Varenummer: 2301077811
 Beskrivelse: E+G Håndhjul
 VR.300 FP

Mål



da max tilladelig
 boring uden not

db max tilladelig
 boring med not

B	= 32	l	= 56
b	= 10	L	= 78
C (N*m)	= 800	L (J)	= 33
D	= 288	l2	= 18
d1	= 58	t	= 37.3
d2	= 47		
da	= 42		
db	= 34		